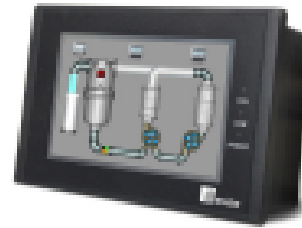


# Datasheets IHMs Kview, Kview+, Weintek

## 1. Especificações técnicas



KVIEW KT-350-T



KVIEW KT-430-T

Tamanho	3.5"	4.3"
Resolução	320 x 240	480 x 272
Cor	65 mil	
Brilho	300 cd/m <sup>2</sup>	
Backlight	LED	
Touch Screen	Resistivo (Alta precisão)	
Vida do Backlight	50 mil horas	
CPU	32-bits 400 MHz RISC	
Armazenamento/RAM	128M FLASH + 64M DDRAM	
RTC	256 KB	
Porta Impressora	Serial	
Porta USB	USB host + USB Client	
Cartão SD	---	
COM 1	RS422/RS485	RS422/RS485
COM 2	RS232	RS232
COM 3	---	
Potência	<5W	
Alimentação	DC 24V (12 - 28V DC)	
Falha de Alimentação	<5ms	
Resistência de Isolação	>20MΩ 500V DC	
Tensão Suportável	500V AC < 1 minuto	
Carcaça	ABS, Preta	
Dimensão (mm)	96 x 81 x 33	141.4 x 85.4 x 38.9
Área de Montagem	91 x 73	131 x 79
Peso Bruto (Kg)	0.24/0.42	0.3/0.6
Temperatura	Trabalho: -10 - 60°C; Armazenamento: -20 - 70°C	
Humidade	Trabalho: 10 - 90% RH; Armazenamento: 10 - 90% RH	
Resistência sísmica	10 - 25Hz (X, Y, Z, direções 20/30 minutos)	
Refrigeração	Air cooling	
Ethernet	---	
CAN	---	
Proteção	IP65 (Painel frontal)	
Certificação CE	EN61000-6-2 : 2005, EN61000-6-4 : 2007 Standard	
Certificação FCC	FCC Class A	



**KVVIEW KT2070**

Tamanho	7"
Resolução	800 x 480
Cor	65.356 mil
Brilho	250 cd/m <sup>2</sup>
Backlight	LED
Touch Screen	Resistivo (Alta Precisão)
Vida do Backlight	20 mil Horas
CPU	32-bits 300MHz RISC
Armazenamento/RAM	128M FLASH + 64M DDRAM
RTC	---
Porta Impressora	---
Porta USB	USB host + USB Client
Cartão SD	---
COM 1	RS422/RS485
COM 2	RS232
COM 3	---
Potência	<5W
Alimentação	DC 24V (12 - 28V DC)
Falha de Alimentação	---
Resistência de Isolação	---
Tensão Suportável	---
Carcaça	PC+ABS, Cold Grey
Dimensão (mm)	201 x 147 x 39
Área de Montagem	192 x 138
Peso Bruto (Kg)	0.6/1.0
Temperatura	Trabalho: -10 - 60°C; Armazenamento: -20 - 70°C
Humidade	Trabalho: 10 - 90% RH; Armazenamento: 10 - 90% RH
Resistência sísmica	10 - 25 Hz (X, Y, Z direções 20/30 minutos)
Refrigeração	Air cooling
Ethernet	---
CAN	---
Proteção	IP65 (Painel frontal)
Certificação CE	CE marked
Certificação FCC	FCC Class A



**WEINTEK KT8051IP**



**WEINTEK KT8071IP**

Tamanho	4.3"	7"
Resolução	480 x 272	800 x 480
Cor	16.7 milhões	16 milhões
Brilho	400 cd/m <sup>2</sup>	300 cd/m <sup>2</sup>
Backlight	LED	
Touch Screen	Resistivo (Alta Precisão)	
Vida do Backlight	30 mil Horas	
CPU	32-bits Cortex-A8 600MHz RISC	
Armazenamento/RAM	128M FLASH + 128M DDRAM	
RTC	Built-in (CR2032 3V bateria de lítio)	
Porta USB	USB 2.0 Host	
Cartão SD	---	
COM 1	RS232/RS435 2W/4W	RS232
COM 2	---	RS485 2W/4W
COM 3	RS435 2W	---
Potência	400mA a 24V	500mA a 24V
Alimentação	10.5 – 28V DC	
Resistência de Isolação	50MΩ a 500V DC	
Tensão Suportável	500V AC < 1 minuto	
Carcaça	Plástica	
Dimensão (mm)	128 x 102 x 32	200.4 x 146.5 x 34
Área de Montagem	119 x 93	192 x 138
Peso Bruto (Kg)	0.25	0.52
Temperatura	Trabalho: 0 – 50°C; Armazenamento: -20 – 60°C	
Humidade	10 – 90% RH (sem condensação)	
Resistência sísmica	10~25 Hz (X, Y, Z direcões 20/30 minutos)	
Refrigeração	---	
Ethernet	10/100 Base-T x 1	
Proteção	NEMA4/IP65 Compliant (Painel Frontal)	
Certificação CE	CE Marked	



**WEINTEK KT6071IP**

**WEINTEK KT8071IE**

Tamanho	7"	
Resolução	480 x 272	800 x 480
Cor	16.7 milhões	16 milhões
Brilho	400 cd/m <sup>2</sup>	300 cd/m <sup>2</sup>
Backlight	LED	
Touch Screen	Resistivo (Alta Precisão)	
Vida do Backlight	30 mil Horas	
CPU	32-bits Cortex-A8 600MHz RISC	
Armazenamento/RAM	128M FLASH + 128M DDRAM	
RTC	Built-in (CR2032 3V bateria 4de lítio)	
Porta USB	USB 2.0 Host	
Cartão SD	---	
COM 1	RS232/RS435 2W/4W	RS232
COM 2	---	RS485 2W/4W
COM 3	RS435 2W	---
Potência	400mA@24V	500mA@24V
Alimentação	10.5 – 28V DC	
Resistência de Isolação	50MΩ a 500V DC	
Tensão Suportável	500V AC < 1 minuto	
Carcaça	Plástica	
Dimensão (mm)	128 x 102 x 32	200.4 x 146.5 x 34
Área de Montagem	119 x 93	192 x 138
Peso Bruto (Kg)	0.25	0.52
Temperatura	Trabalho: 0 – 50°C ; Armazenamento: -20 – 60°C	
Humidade	10 – 90% (não condensado)	
Resistência sísmica	10 – 25 Hz (X,Y,Z direções 20/30 minutos)	
Refrigeração	---	
Ethernet	10/100 Base-T x 1	
Proteção	NEMA4/IP65 (compatível painel frontal)	
Certificação CE	CE Marked	


**KVEW+ KI-8070**
**KVEW+ KI-8102**

Tamanho	7"	10.2"
Resolução	800 x 480	800 x 480
Cor	16 mil	256 mil
Brilho	300 cd/m <sup>2</sup>	
Backlight	LED	
Touch Screen	Resistivo (Alta Precisão)	
Vida do Backlight	50 mil Horas	
CPU	Cortex A8 600 MHz	
Armazenamento/RAM	4G EMMC FLASH + 512M DDR3	
RTC	256KB	
Porta Impressora	Serial	
Porta USB	USB Host: USB2.0x1; USB Client: USB2.0x1	
Cartão SD	Compatível	
COM 1	RS232, RS422/RS485	
COM 2	RS232, RS485	
COM 3	RS485	
Potência	<10W	
Alimentação	DC 24V (12 - 28V DC)	
Falha de Alimentação	<5ms	
Resistência de Isolação	>20MΩ 500V DC	
Tensão Suportável	500V AC < 1 minuto	
Carcaça	ABS	
Dimensão (mm)	201 x 146.6 x 36.5	272 x 190.5 x 41.4
Área de Montagem	192 x 138	260 x 179
Peso Bruto (Kg)	0.6	1.2
Temperatura	Trabalho: -10 - 60°C; Armazenamento: -20 - 70°C	
Humidade	Trabalho: 10 - 90% RH; Armazenamento: 10 - 90% RH	
Resistência sísmica	10 - 25 Hz (X, Y, Z direções 20/30 minutos)	
Refrigeração	Air cooling	
Ethernet	Sim	
CAN	Sim	
Proteção	IP65 (Painel Frontal)	
Certificação CE	CE Marked	
Certificação FCC	FCC Class A	


**KVIEW+ KI-3070-N**
**KVEW+ KI-3102-H**

Tamanho	7"	10.2"
Resolução	800 x 480	1024 x 600
Cor	16 mil	
Brilho	300 cd/m <sup>2</sup>	200 cd/m <sup>2</sup>
Backlight	LED	
Touch Screen	Resistivo (Alta Precisão)	
Vida do Backlight	50 mil Horas	
CPU	Cortex A8 600MHz	
Armazenamento/RAM	128M FLASH + 128M DDR3	
RTC	256 KB	
Porta Impressora	Serial	
Porta USB	USB Host: USB2.0 x 1; USB Client: USB2.0 x 1	
Cartão SD	Compatível	
COM 1	RS232/RS422/RS485	
COM 2	RS232/RS485	
COM 3	---	
Potência	10 W	
Alimentação	DC 24V (12 - 28V DC)	
Falha de Alimentação	---	
Resistência de Isolação	---	
Tensão Suportável	---	
Carcaça	ABS	
Dimensão (mm)	201 x 146.6 x 36.5	272 x 190.5 x 41.4
Área de Montagem	192 x 138	260 x 179
Peso Bruto (Kg)	0.6	1.2
Temperatura	Trabalho: -10 - 60°C; Armazenamento: -30 - 70°C	
Humidade	Trabalho: 10 - 90% RH; Armazenamento: 10 - 90% RH	
Resistência sísmica	10 - 25 Hz (X, Y, Z direções 20/30minutos)	
Refrigeração	Air cooling	
Ethernet	Sim	
CAN	---	
Proteção	IP65 (Painel Frontal)	
Certificação CE	CE Marked	
Certificação FCC	FCC Class A	



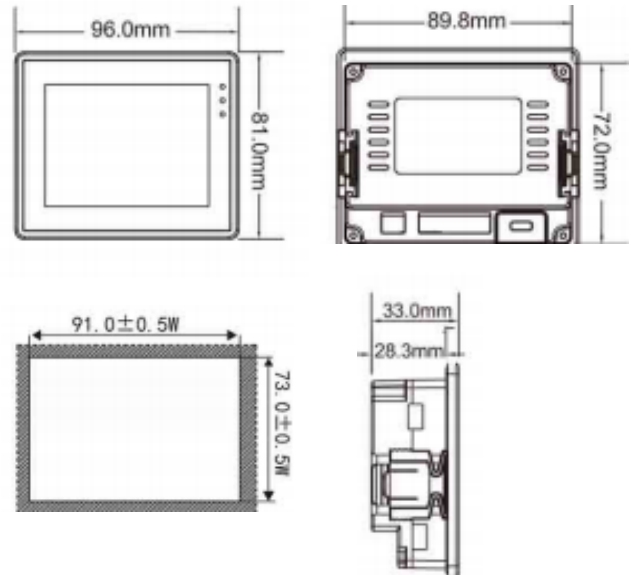
### KVEW+ KI-9150

Tamanho	15"
Resolução	1920 x 1080
Cor	16 mil
Brilho	220 cd/m <sup>2</sup>
Backlight	LED
Touch Screen	Resistivo (Alta Precisão)
Vida do Backlight	50 mil Horas
CPU	Cortex A9 1.4GHz
Armazenamento/RAM	4G EMMC FLASH + 512M DDR3
Porta USB	USB Host: USB 2.0 x 1; USB Client: USB 2.0 x 1
Cartão SD	Compatível
COM 1	RS232, RS422/RS485
COM 2	RS232, RS485
COM 3	RS485
Potência	<20W
Alimentação	DC 24V (12 – 28V DC)
Falha de Alimentação	---
Resistência de Isolação	---
Tensão Suportável	---
Carcaça	Alumínio
Dimensão (mm)	401 x 251 x 49.5
Área de Montagem	394 x 244
Peso Bruto (Kg)	3.1
Temperatura	Trabalho: 0 – 50°C; Armazenamento: -30 – 70°C
Humidade	Trabalho: 10 – 90% RH; Armazenamento: 10 – 90% RH
Resistência sísmica	10 – 25Hz (X, Y, Z direções 20/30 minutos)
Refrigeração	Air cooling
Ethernet	Sim
CAN	---
Proteção	IP65 (Painel Frontal)
Certificação CE	CE marked
Certificação FCC	FCC Class A



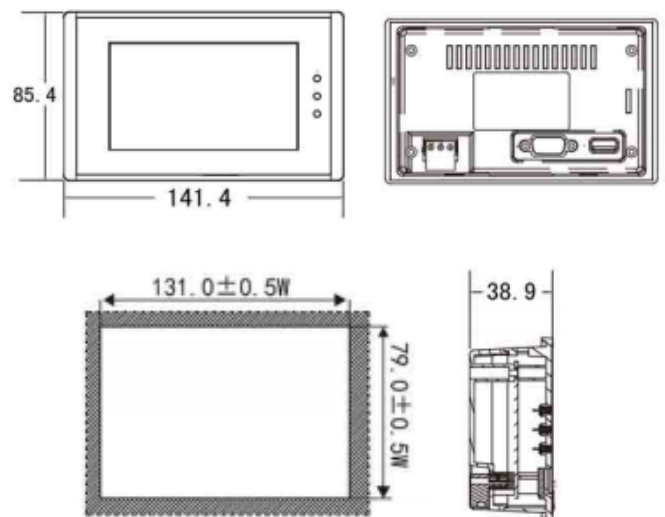
## 2. Dimensões e Conexão Serial

### KVIEW KT-350-T



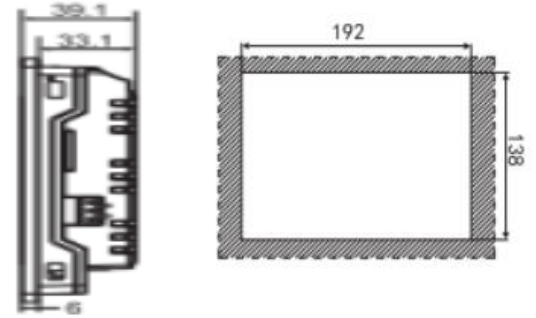
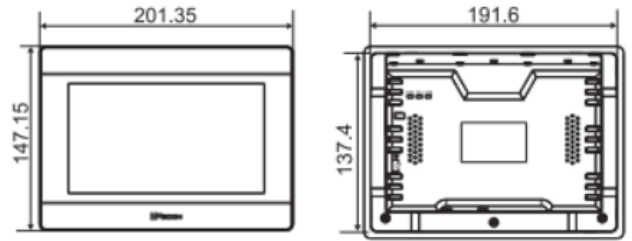
Pino	Descrição	Pino	Descrição
1	RS232 RXD	2	RS232 TXD
3	GND	4	RS422 TX+/RS485 A+
5	RS422 TX - /RS485 B -	6	RS422 RX+
7	RS422 RX -		

### KVIEW KT-430-T



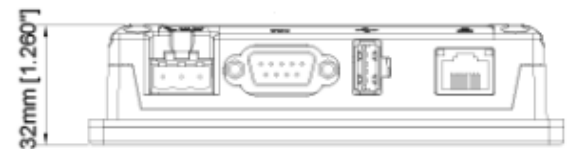
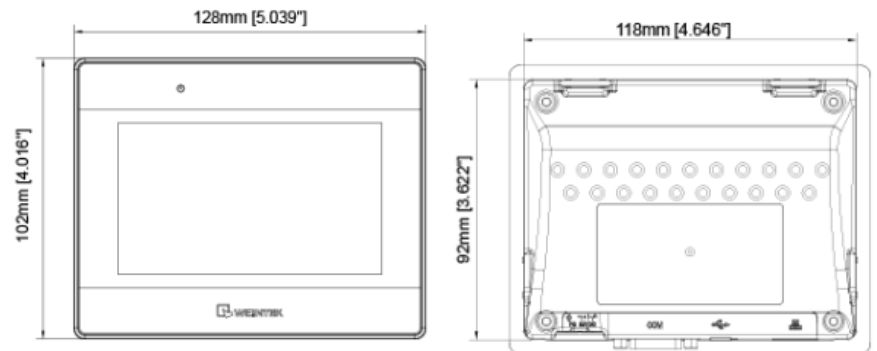
Pino	Descrição	Pino	Descrição
1	RS422 TX+ / RS485A+	2	RS232 RXD
3	RS232 TXD	4	---
5	GND	6	RS422 TX- /RS485 B-
7	---	8	RS422 TX -
9	RS 422 RX+		

### KVIEW KT2070

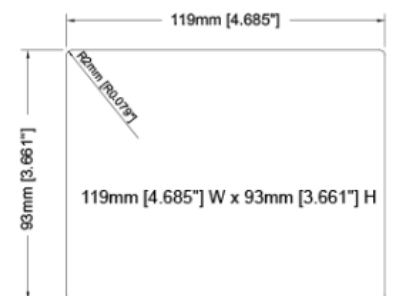


Pino	Descrição	Pino	Descrição
1	RS422 TX+ / RS485 A+	2	RS232 RXD
3	RS232 TXD	4	---
5	GND	6	RS422 TX- /RS485 B-
7	---	8	RS422 RX -
9	RS422 RX+		

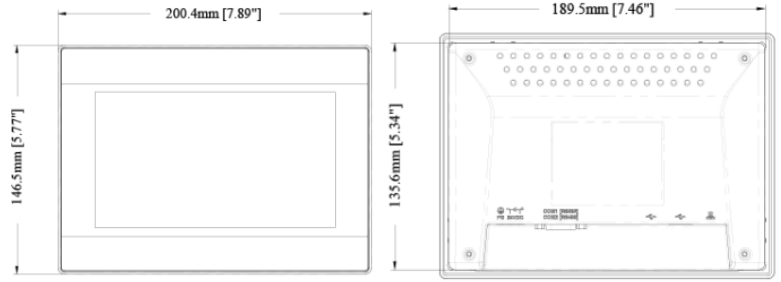
### WEINTEK KT8051IP



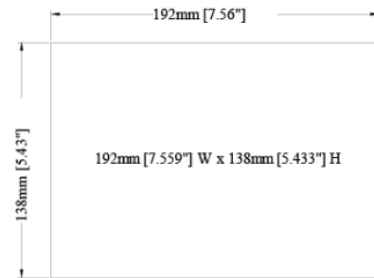
COM1 (RS485, 4 FIOS)		COM1 (RS485, 2 FIOS)		COM 1 (RS232)		COM 3 (RS485)	
PIN	RS485	PIN	RS485	PIN	RS232	PIN	RS485
1	RX -	1	DATA -	1	---	1	---
2	RX +	2	DATA +	2	---	2	---
3	TX -	3	---	3	---	3	---
4	TX +	4	---	4	---	4	---
5	GND	5	GND	5	GND	5	---
6	---	6	---	6	TXD	6	---
7	---	7	---	7	---	7	DATA -
8	---	8	---	8	---	8	DATA +
9	---	9	---	9	RXD	9	---



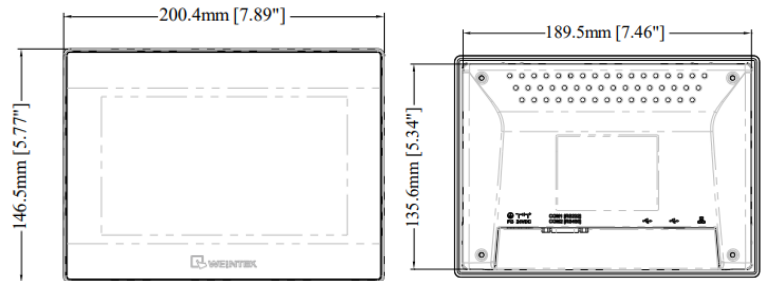
## WEINTEK KT8071IP



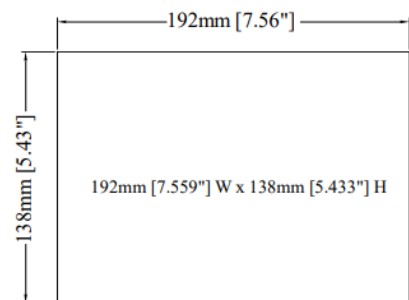
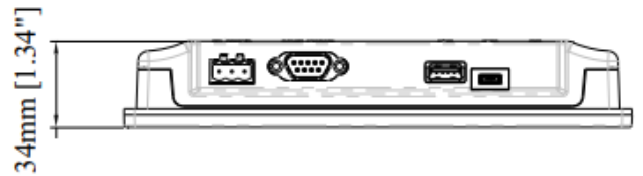
COM1 (RS232)		COM 2 (RS485, 4 FIOS)		COM 2 (RS485, 2 FIOS)	
PIN	RS232	PIN	RS485	PIN	RS485
1	---	1	RX -	1	DATA -
2	---	2	RX +	2	DATA +
3	---	3	TX-	3	---
4	---	4	TX +	4	---
5	GND	5	GND	5	GND
6	TXD	6	---	6	---
7	RTS	7	---	7	---
8	CTS	8	---	8	---
9	RXD	9	---	9	---



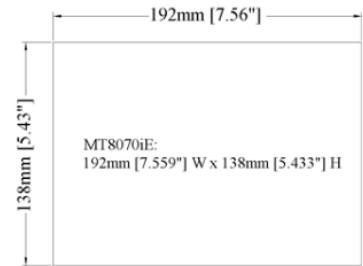
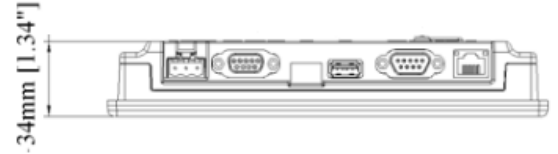
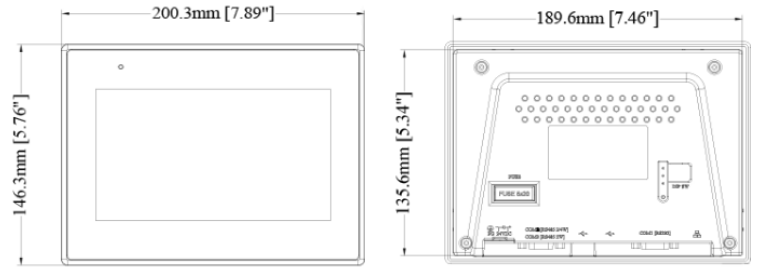
## WEINTEK KT6071IP



COM1 (RS232)		COM 2 (RS485, 4 FIOS)		COM 2 (RS485, 2 FIOS)	
PIN	RS232	PIN	RS485	PIN	RS485
1	---	1	RX -	1	DATA -
2	---	2	RX +	2	DATA +
3	---	3	TX-	3	---
4	---	4	TX +	4	---
5	GND	5	GND	5	GND
6	TXD	6	---	6	---
7	RTS	7	---	7	---
8	CTS	8	---	8	---
9	RXD	9	---	9	---

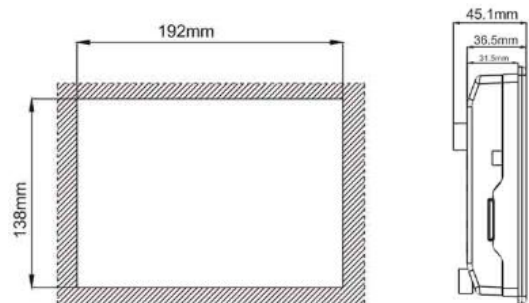
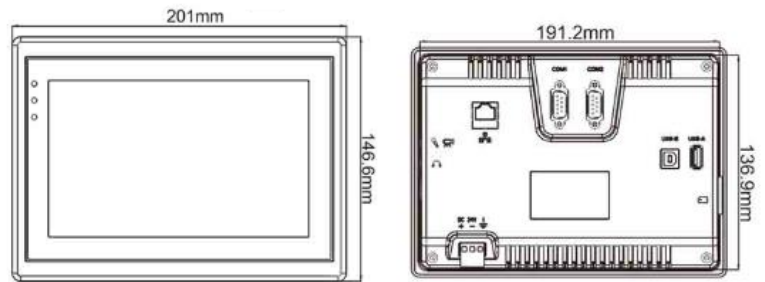


### WEINTEK KT8071IE



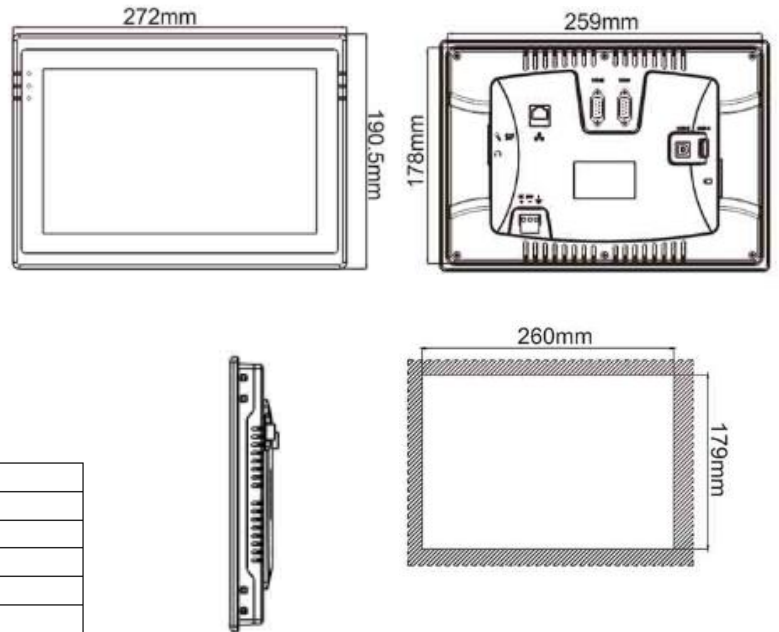
COM3 (RS485)		COM 2 (RS485, 4 FIOS)		COM 2 (RS485, 2 FIOS)	
PIN	RS485	PIN	RS485	PIN	RS485
1	---	1	RX -	1	DATA -
2	---	2	RX +	2	DATA +
3	---	3	TX-	3	---
4	---	4	TX +	4	---
5	GND	5	GND	5	GND
6	DATA -	6	---	6	---
7	---	7	---	7	---
8	---	8	---	8	---
9	DATA +	9	---	9	---

### KVEW+ KI-8070



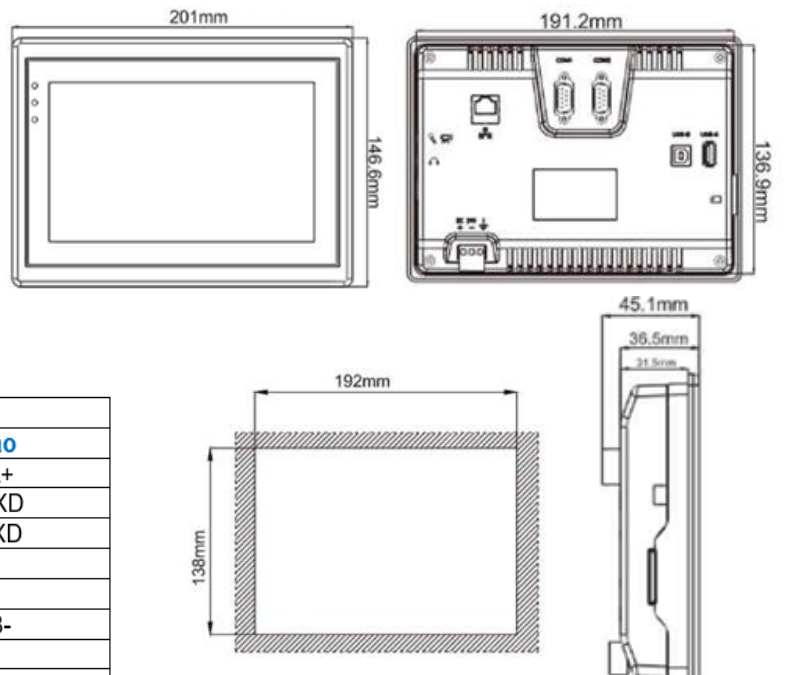
COM1		COM2	
PIN	Descrição	PIN	Descrição
1	RS422 TX+ / RS485 A+	1	RS485 A+
2	RS232 RXD	2	RS232 RXD
3	RS232 TXD	3	RS232 TXD
4	CANL	4	---
5	GND	5	GND
6	RS422 TX- / RS485 B-	6	RS485 B-
7	CANH	7	COM3 RS485 A+
8	RS422 RX-	8	COM3 RS485 B-
9	RS422 RX+	9	---

### KVEW+ KI-8102



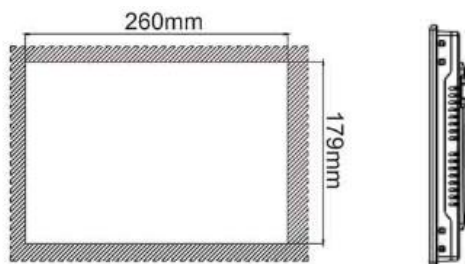
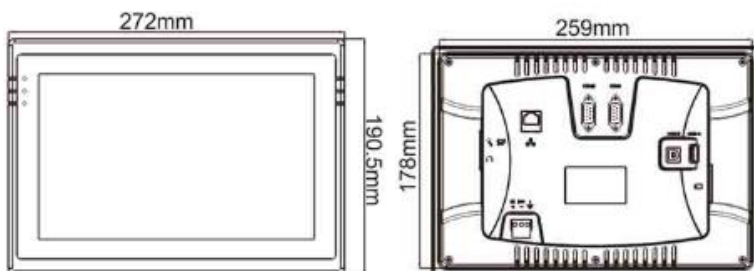
COM1		COM2	
PIN	Descrição	PIN	Descrição
1	RS422 TX+ / RS485 A+	1	RS485 A+
2	RS232 RXD	2	RS232 RXD
3	RS232 TXD	3	RS232 TXD
4	CANL	4	---
5	GND	5	GND
6	RS422 TX- / RS485 B-	6	RS485 B-
7	CANH	7	COM3 RS485 A+
8	RS422 RX-	8	COM3 RS485 B-
9	RS422 RX+	9	---

### KVIEW+ KI-3070-N



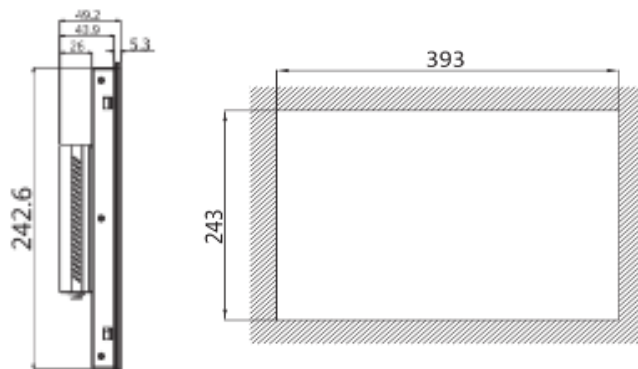
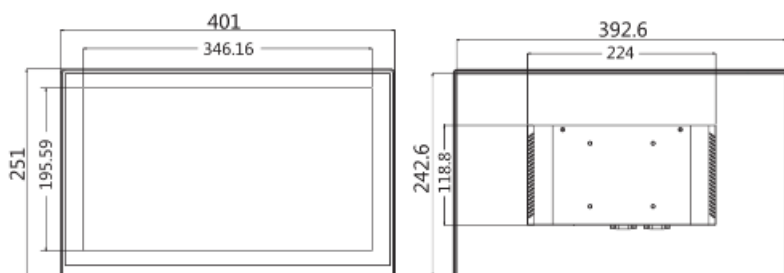
COM1		COM2	
PIN	Descrição	PIN	Descrição
1	RS422 TX+ / RS485 A+	1	RS485 A+
2	RS232 RXD	2	RS232 RXD
3	RS232 TXD	3	RS232 TXD
4	---	4	---
5	GND	5	GND
6	RS422 TX- / RS485 B-	6	RS485 B-
7	---	7	---
8	RS422 RX-	8	---
9	RS422 RX+	9	---

### KVEW+ KI-3102-H



COM1		COM2	
PIN	Descrição	PIN	Descrição
1	RS422 TX+ / RS485 A+	1	RS485 A+
2	RS232 RXD	2	RS232 RXD
3	RS232 TXD	3	RS232 TXD
4	---	4	---
5	GND	5	GND
6	RS422 TX- / RS485 B-	6	RS485 B-
7	---	7	---
8	RS422 RX-	8	---
9	RS422 RX+	9	---

### KVEW+ KI-9150



COM1		COM2	
PIN	Descrição	PIN	Descrição
1	RS422 TX+ / RS485 A+	1	RS485 A+
2	RS232 RXD	2	RS232 RXD
3	RS232 TXD	3	RS232 TXD
4	---	4	---
5	GND	5	GND
6	RS422 TX- / RS485 B-	6	RS485 B-
7	---	7	COM3 RS485 A+
8	RS422 RX-	8	COM3 RS485 B-
9	RS422 RX+	9	---