



Easy Servo Motor Datasheet



1. Marca do Produto



Legenda de Part-Number

LS-Leadshine
ES-Easy Servo

| | | | |
|-------------------------------------|--|--|--|
| <input type="checkbox"/> | <input type="checkbox"/> | <input type="checkbox"/> <input type="checkbox"/> | <input type="checkbox"/> <input type="checkbox"/> |
| — | — | — | — |
| M: Motor MH: Motor Alta Voltagem | Nº de fases do Motor 2: 2- Fases 3: 3- Fases | Flange 23: N EMA23 (57mm) 24: NEMA24 (60mm) 34: NEMA34 (86mm) 42: NEMA42 (110mm) | Holding Torque 09: 0.9 Nm 20: 2.0 Nm 40: 4.0 Nm |



2. Especificações Técnicas

| Part Number | Nº de Fases | Ângulo de passo | Nº de Fios | Holding Torque | Corrente por fase | Resistencia por fase | Indutância por fase | Inercia do rotor |
|-------------|-------------|-----------------|------------|----------------|-------------------|----------------------|---------------------|------------------|
| ES-M32320 | 3 | 1.2° | 3 | 2.0 | 5.8 | 0.62 | 1.85 | 0.5 |
| ES-M23440 | 2 | 1.8° | 4 | 4.0 | 5.5 | 0.46 | 4.0 | 1.5 |
| ES-MH23480 | 2 | 1.8° | 4 | 8.0 | 5.0 | * | * | * |

3. Especificação do Encoder

| Parâmetros | Min | Típico | Max | Unidade de medida |
|-------------------------------|-----|--------|-----|-------------------|
| Temperatura de Operação | -40 | - | 100 | °C |
| Tensão de Alimentação | 4.5 | 5 | 5.5 | VDC |
| Corrente de saída por canal | -1 | - | 5 | mA |
| Tensão de saída baixo nível | - | - | 0.4 | VDC |
| Tensão de saída de alto nível | 2.4 | - | - | VDC |
| Frequência | - | - | 100 | kHz |



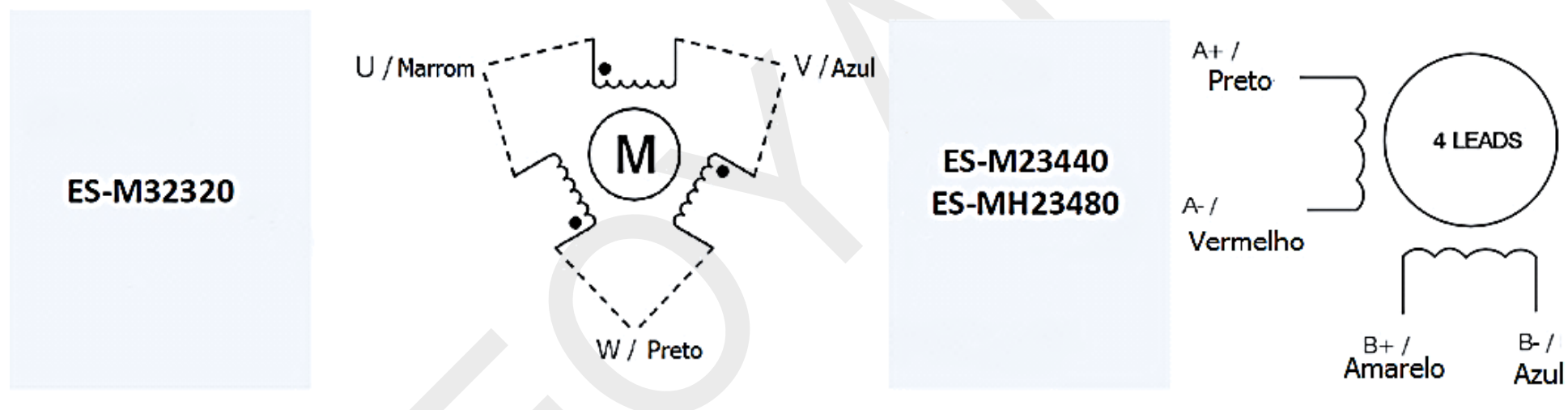
3. Pinagem do Conector de Encoder



| Modelo | | | | | MODELO | | | | |
|---------------|------|------------|-----|------------------|----------------|------|------------|-----|-------------------|
| NEO-ES-M32320 | | | | | NEO-ES-M23440 | | | | |
| NEO-ES-M32320 | | | | | NEO-ES-MH23480 | | | | |
| Pino | Nome | Cor do Fio | I/O | Descrição | Pino | Nome | Cor do Fio | I/O | Descrição |
| 1 | EA+ | Preto | O | Saída Canal A+ | 1 | EA+ | Preto | O | Saída do Canal A+ |
| 2 | EB+ | Amarelo | O | Saída Canal B+ | 2 | VCC | Vermelho | I | Entrada +5Vcc |
| 3 | GND | Branco | GND | Entrada 0Vcc (-) | 3 | GND | Branco | GND | Entrada 0Vcc (-) |
| 4 | NC | * | * | Não Conectado | 4 | NC | * | * | Não Conectado |
| 5 | NC | * | * | Não Conectado | 5 | NC | * | * | Não Conectado |
| 6 | NC | * | * | Não Conectado | 6 | NC | * | * | Não Conectado |
| 7 | NC | * | * | Não Conectado | 7 | NC | * | * | Não Conectado |
| 8 | NC | * | * | Não Conectado | 8 | NC | * | * | Não Conectado |
| 9 | NC | * | * | Não Conectado | 9 | NC | * | * | Não Conectado |
| 10 | NC | * | * | Não Conectado | 10 | NC | * | * | Não Conectado |
| 11 | EA- | Azul | O | Saída Canal A- | 11 | EB+ | Amarelo | O | Saída Canal B+ |
| 12 | EB- | Verde | O | Saída Canal B- | 12 | EB- | Verde | O | Saída Canal B- |
| 13 | VCC | Vermelho | I | Entrada +5Vcc | 13 | EA- | Azul | O | Saída Canal A- |
| 14 | NC | * | * | Não Conectado | 14 | NC | * | * | Não Conectado |
| 15 | NC | * | * | Não Conectado | 15 | NC | * | * | Não Conectado |



4. Esquema de Ligação



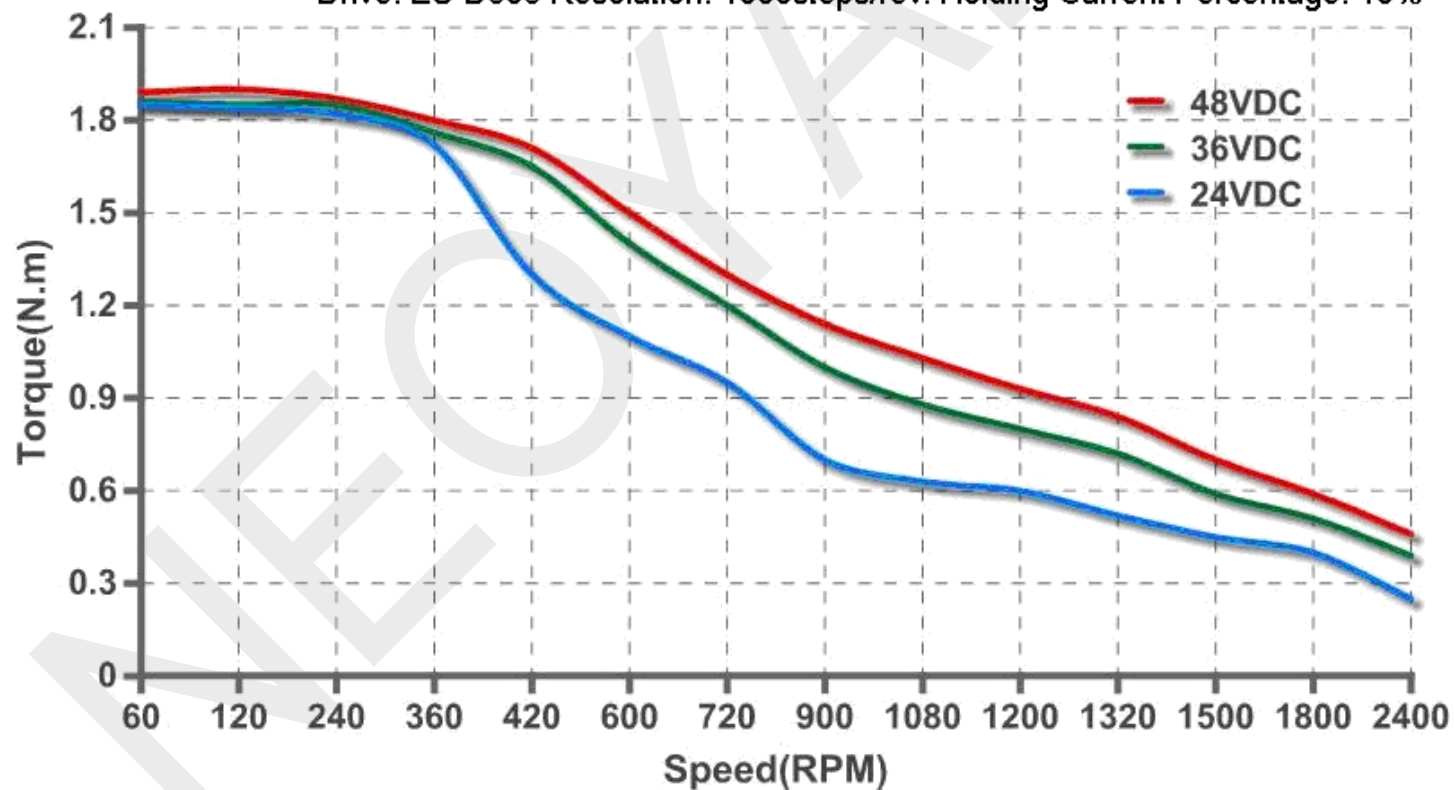
5. Gráfico de Desempenho

Part Number Novo: ES-M32320

Antigo: LS-ES-M32320

ES-M32320

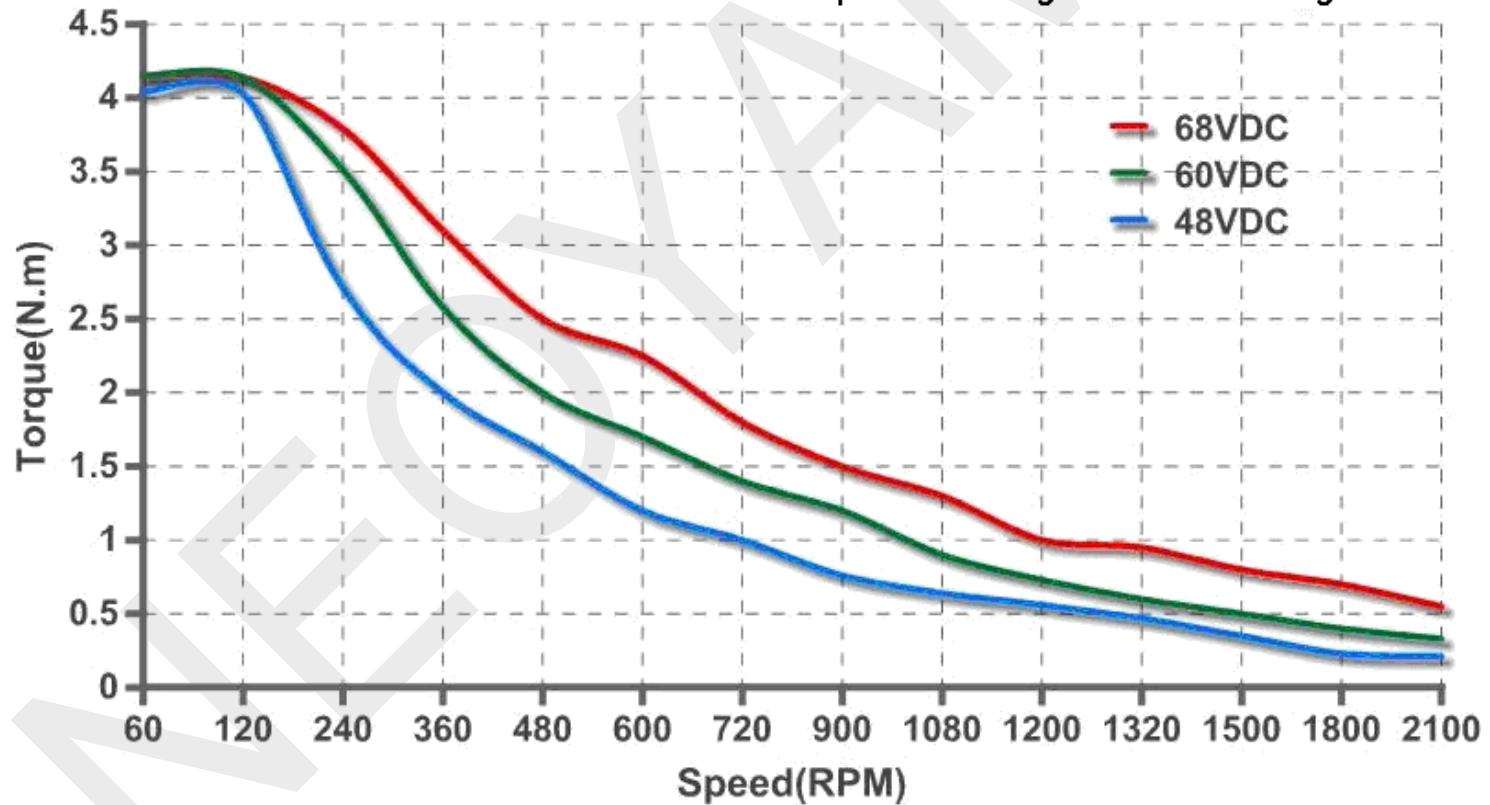
Drive: ES-D508 Resolution: 4000steps/rev. Holding Current Percentage: 40%



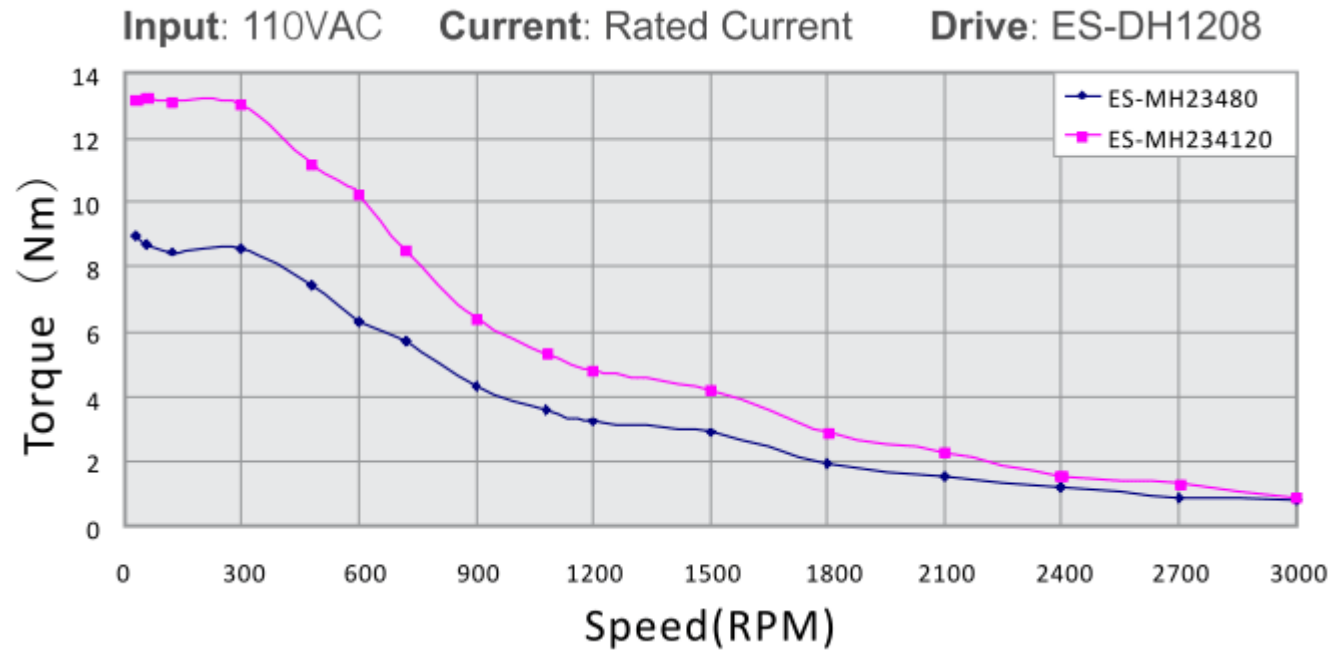
Part Number – ES-M23440

ES-M23440

Drive: ES-D808 Resolution: 4000steps/rev. Holding Current Percentage: 40%

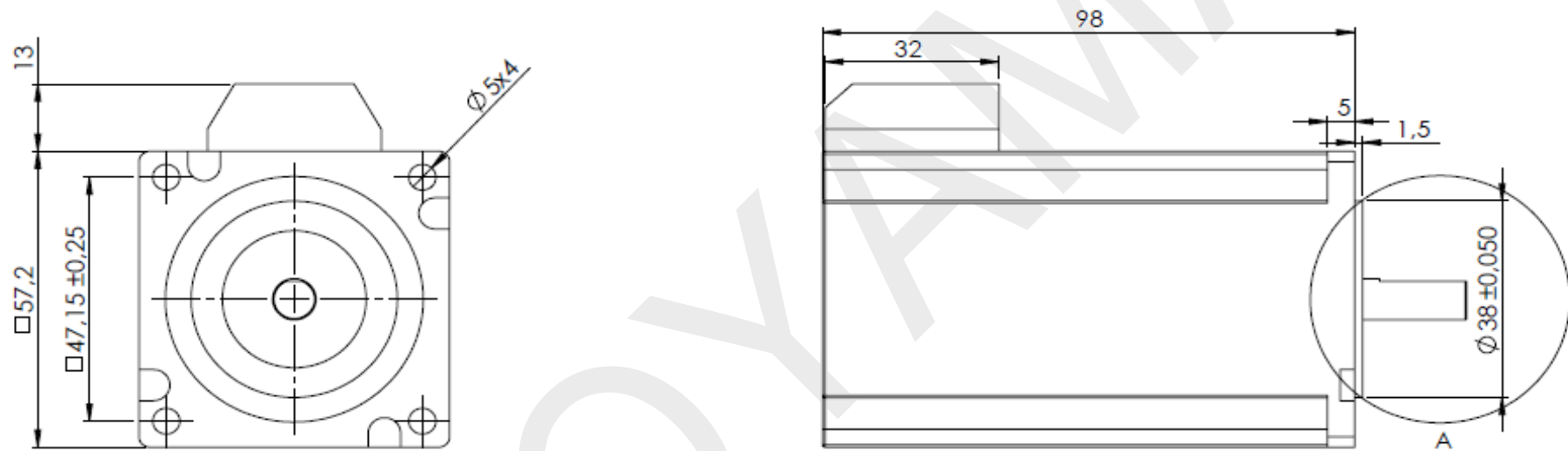


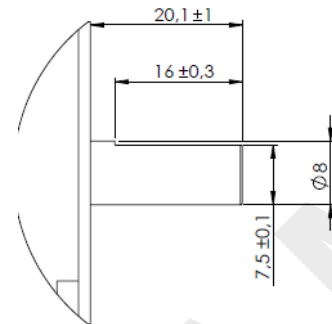
Part Number – ES-MH23480



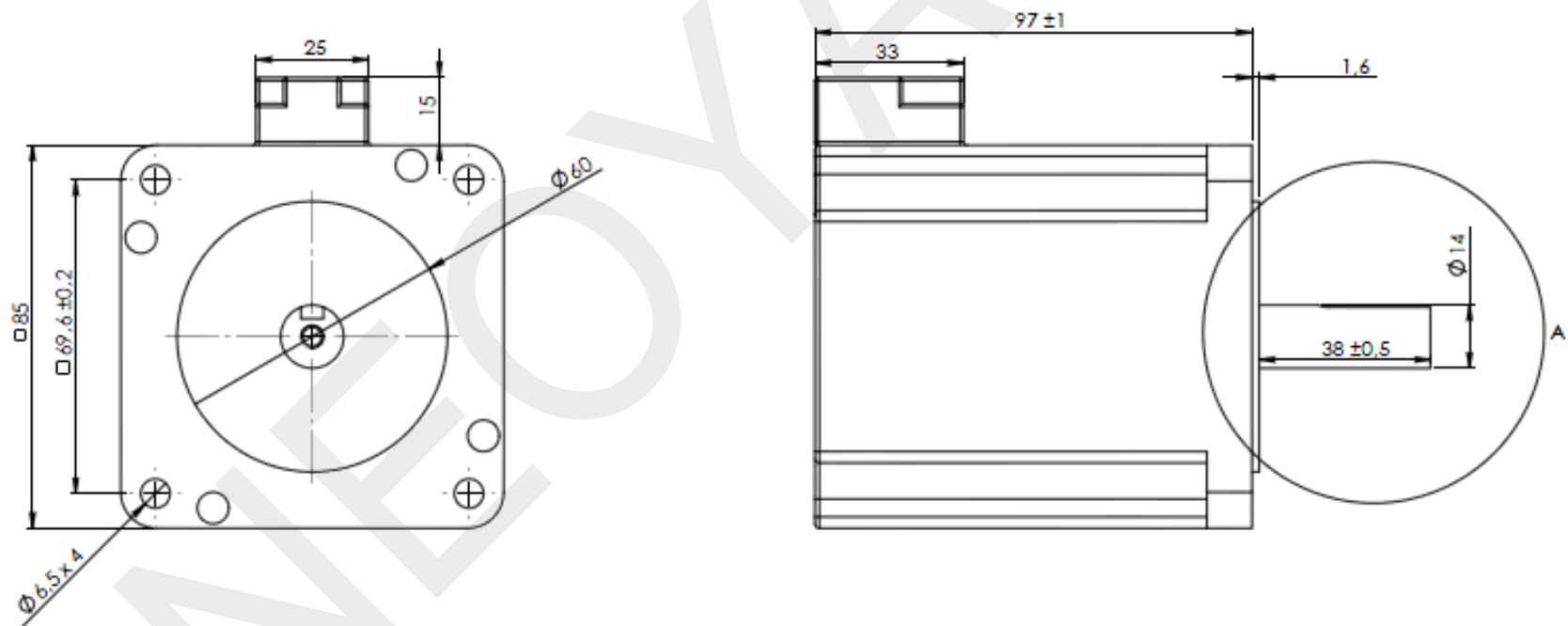
6. Desenho Técnico 2D

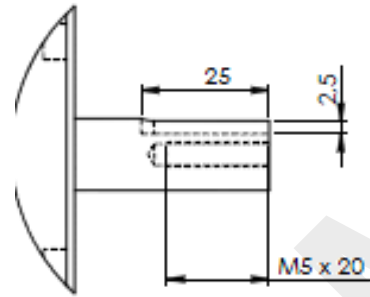
Desenho-M32320





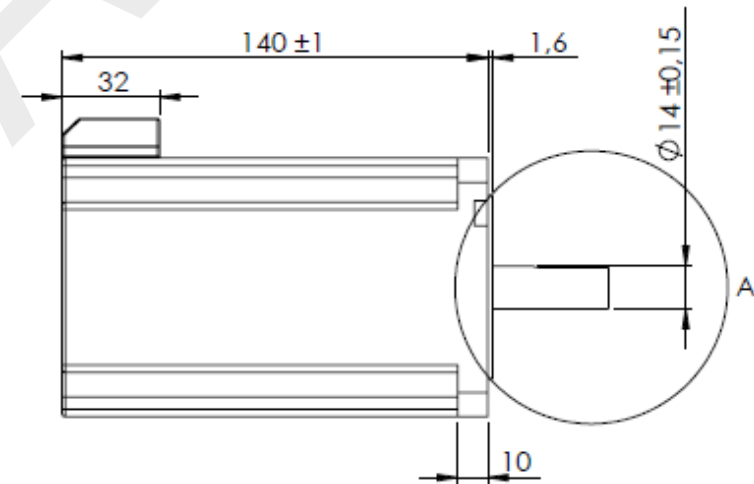
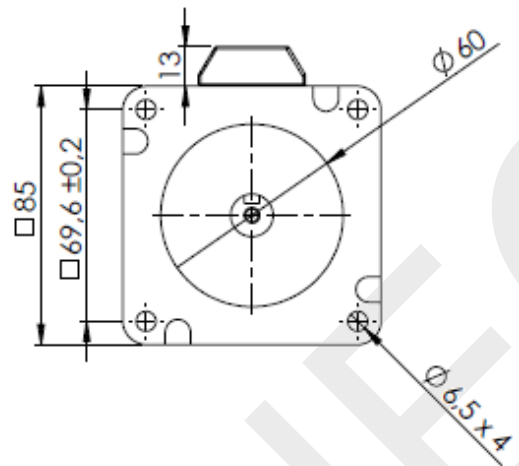
Desenho – M23440

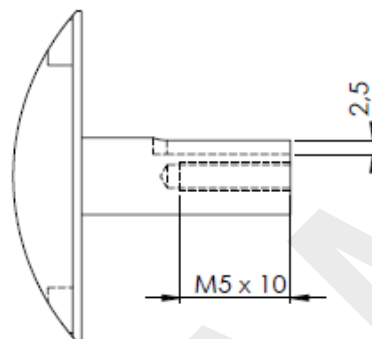




DETALHE A
ESCALA 1 : 1

Desenho - MH23480





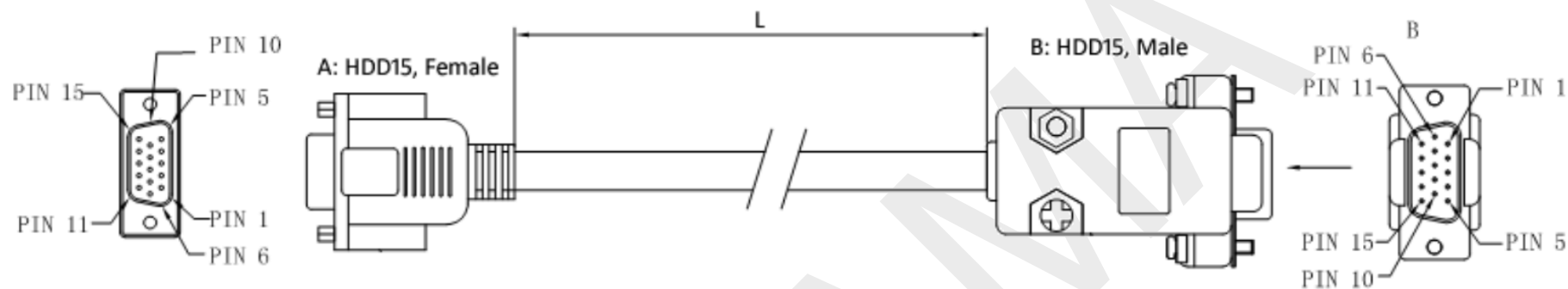
DETALHE A
ESCALA 1 : 1

7. Cabo de Encoder

| CABOS DE ENCODER | | Driver Compatível | | |
|---------------------|-----------------|-------------------|----------------|---------------------|
| | | DC or AC Input | | 120 / 230 VAC Input |
| Modelo/Part Number | Comprimento (L) | NEO-LS-ES-D508 | NEO-LS-ES-D808 | NEO-LS-ES-DH1208 |
| NEO-LS-ES-H-BM5M5 | 5.5 Metros | | √ | |
| NEO-LS-ES-H-BM10-M0 | 10 Metros | | √ | |
| NEO-LS-ES-G-BM5M0 | 5 Metros | √ | | √ |
| NEO-LS-ES-G-M10M0 | 10 Metros | √ | | √ |

NEO-LS-ES-G-BMxMx



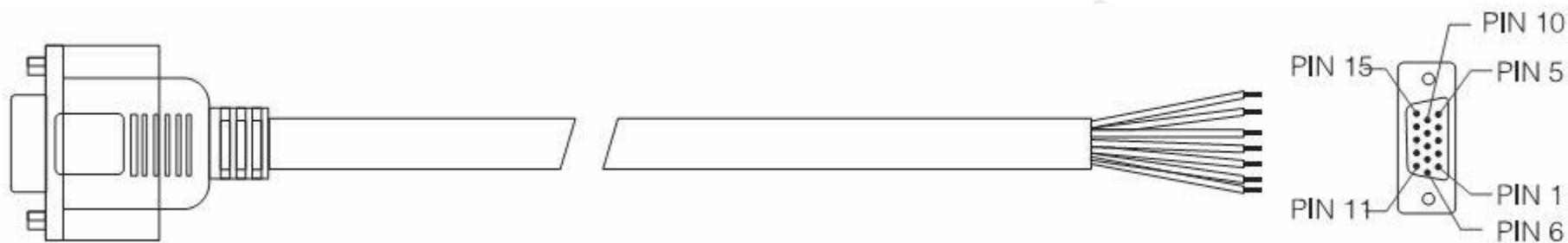


- Pinagem NEO-LS-ES-G-BMxMx

| A:HDD | Cor do Fio | B:HDD15 | Nome | Descrição |
|-------|------------|---------|------|------------------|
| Pino | | Pino | | |
| 1 | Preto | 1 | EA+ | Canal A+ |
| 2 | Vermelho | 13 | VCC | Entrada +5Vcc |
| 3 | Branco | 3 | GND | Entrada 0Vcc (-) |
| 11 | Amarelo | 2 | EB+ | Canal B+ |
| 12 | Verde | 12 | EB- | Canal B- |
| 13 | Azul | 11 | EA- | Canal A- |

NEO-LS-ES-H-BMxMx





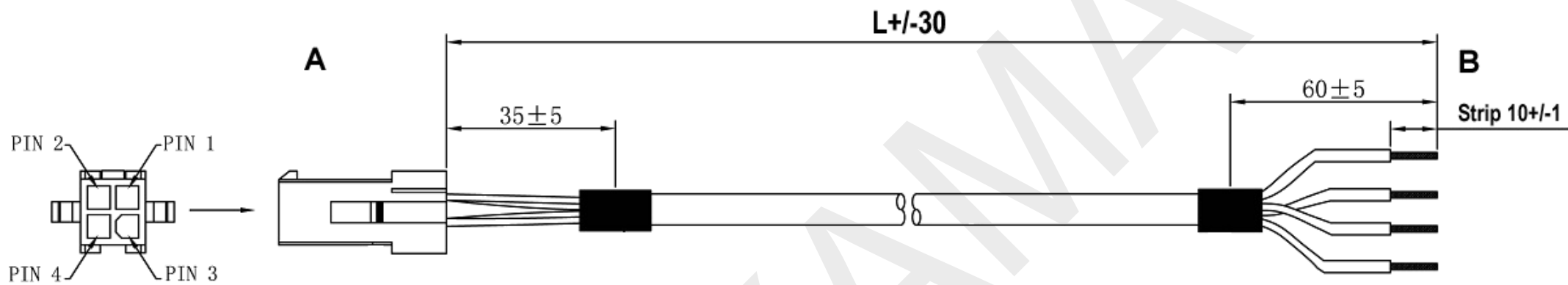
- Pinagem NEO-LS-ES-H-BMxMx

| Pino | Cor do Fio | Nome | Descrição | Pino | Cor do Fio | Nome | Descrição |
|------|------------|------|------------------|------|------------|------|-----------|
| 2 | Vermelho | EB+ | Entrada +5Vcc | 12 | Verde | EB- | Canal B- |
| 3 | Branco | GND | Entrada 0Vcc (-) | 1 | Preto | EA+ | Canal A+ |
| 11 | Amarelo | EB+ | Canal B+ | 13 | Azul | EA- | Canal A- |

8. Cabo de Alimentação

NEO-LS-ES-H-RZxMx





| Lado A | Lado B | EASY SERVO DRIVER NEO-LS-ES-D508 | EASY SERVO DRIVER NEO-LS-ES-D808 |
|--------|---------------|----------------------------------|----------------------------------|
| Pino | Cor do fio | Conector Easy Servo Motor | |
| 1 | Azul | V | B- |
| 2 | Vermelho | U | A- |
| 3 | Preto | W | A+ |
| 4 | Amarelo/Verde | NC | B+ |

