



P/N: AK60SY20/220-R5

 neoyama

MICRO MOTOR AC C/ CX. REDUÇÃO G2

1. Marca do Produto

AKIYAMA MOTORS

2. Especificações Técnicas

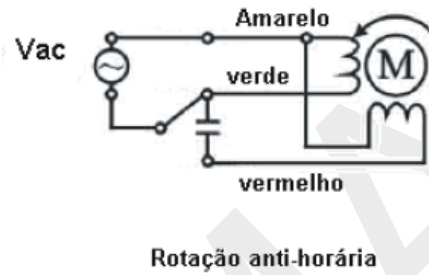
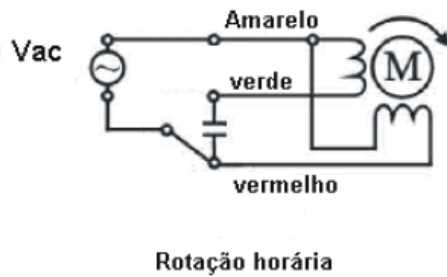
Item	Especificação
Tensão de Alimentação	220 Vac / 60 Hz
Potência	20 W
Corrente	98 mA
Torque	70 Kgf.cm
Velocidade	5 rpm
Resistência de isolamento	100 MΩ
Classe de isolamento	B
Sentido de giro	Horário/anti-horário (sentido controlado)
Material engrenagem	Polímero (POM)
Capacitor	0.68 μF / 450V
Vida útil	4000 h



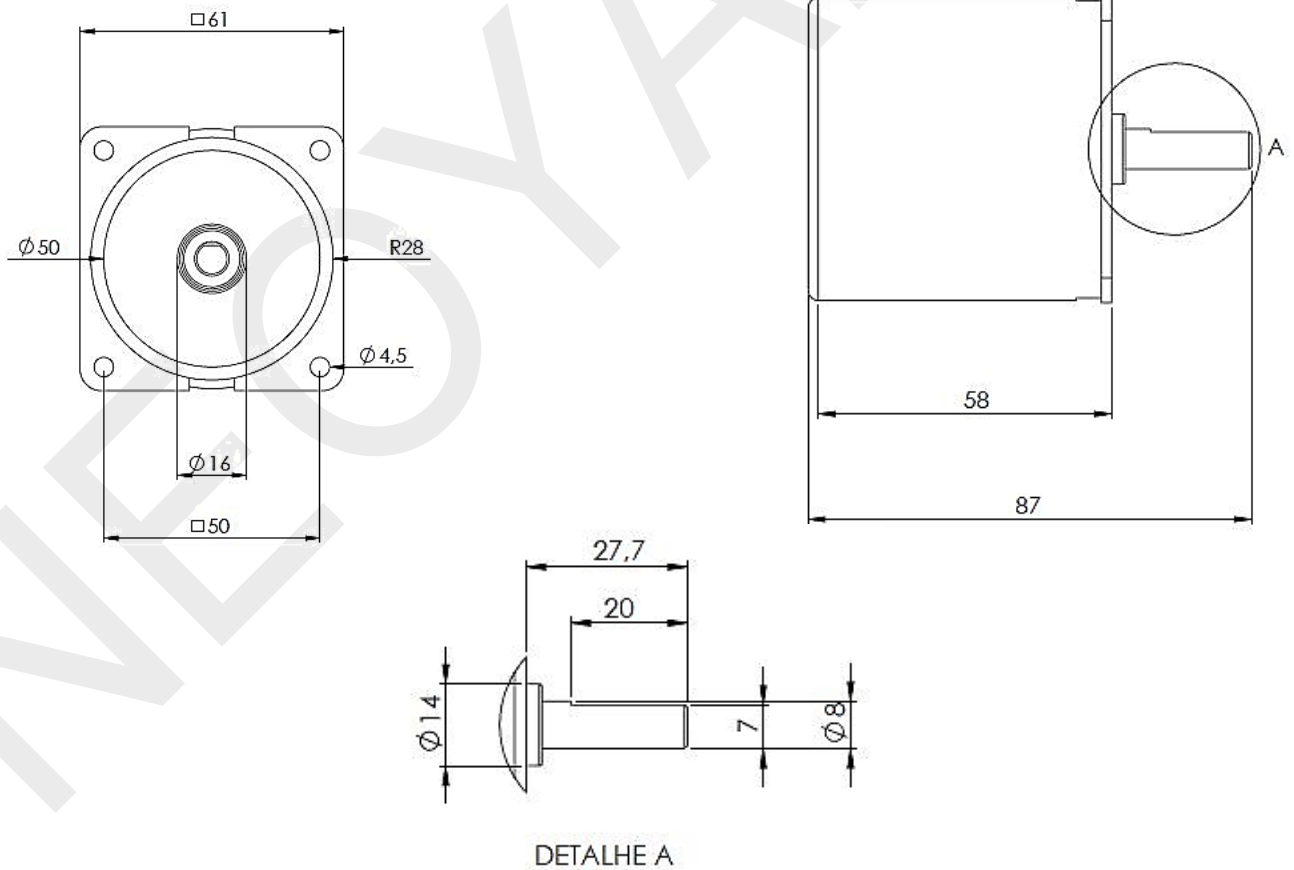
Advertência: é recomendada a instalação deste motor em ambientes bem refrigerados, caso regime de funcionamento seja contínuo > 30min.



3. Esquema de Ligação



4. Desenho Técnico 2D



Unidade: mm

Disponibilizamos os Desenhos Técnicos 2D e 3D no site www.neoyama.com.br

