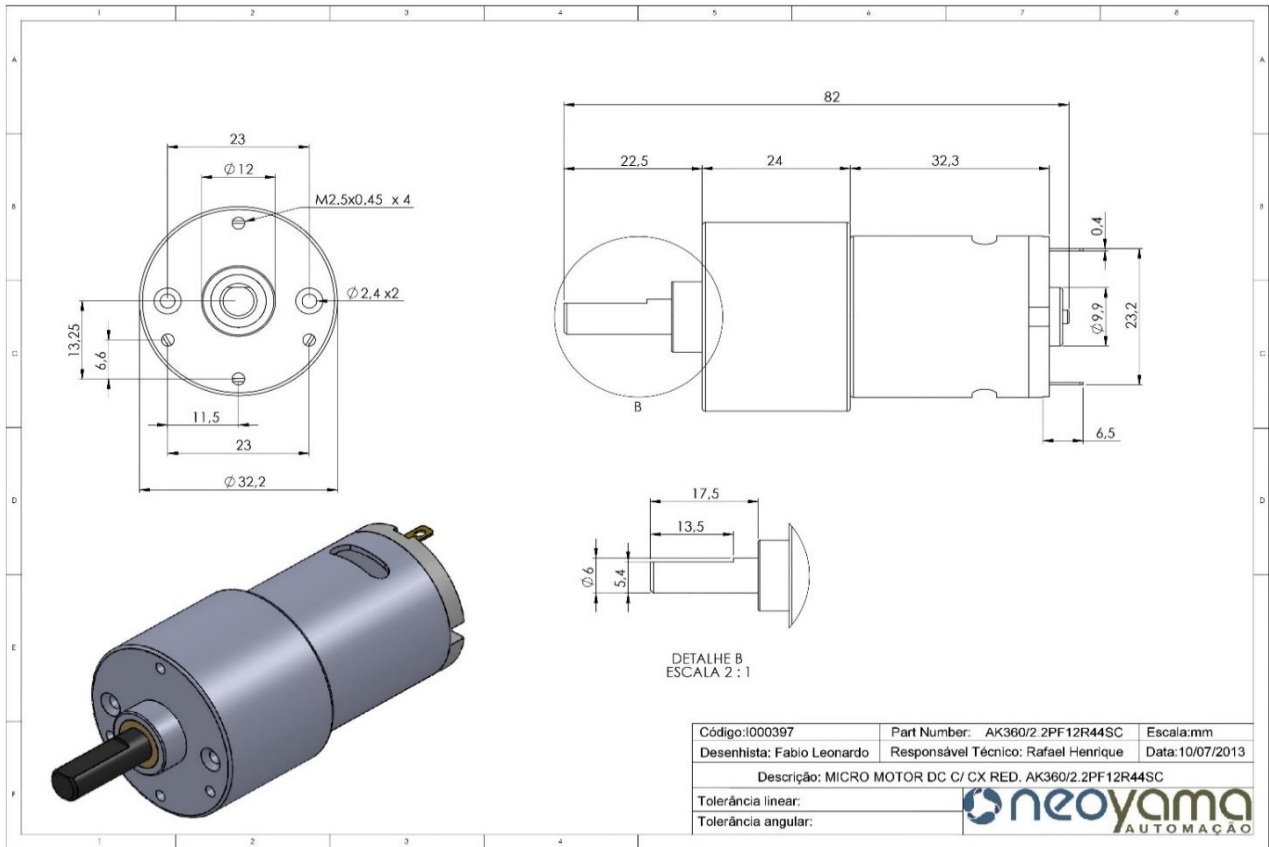


# SÉRIE AK360

## AK360/2.2PF12R44SC

Tensão		Sem Carga		Máximo rendimento				Partida	
Operação	Nominal	Rotação	Corrente	Rotação	Corrente	Torque	Potência	Corrente	Torque
12V~24V	12V	44RPM	140mA	33RPM	160mA	2,2kgf.cm	2W	410 mA	8,6kgf.cm



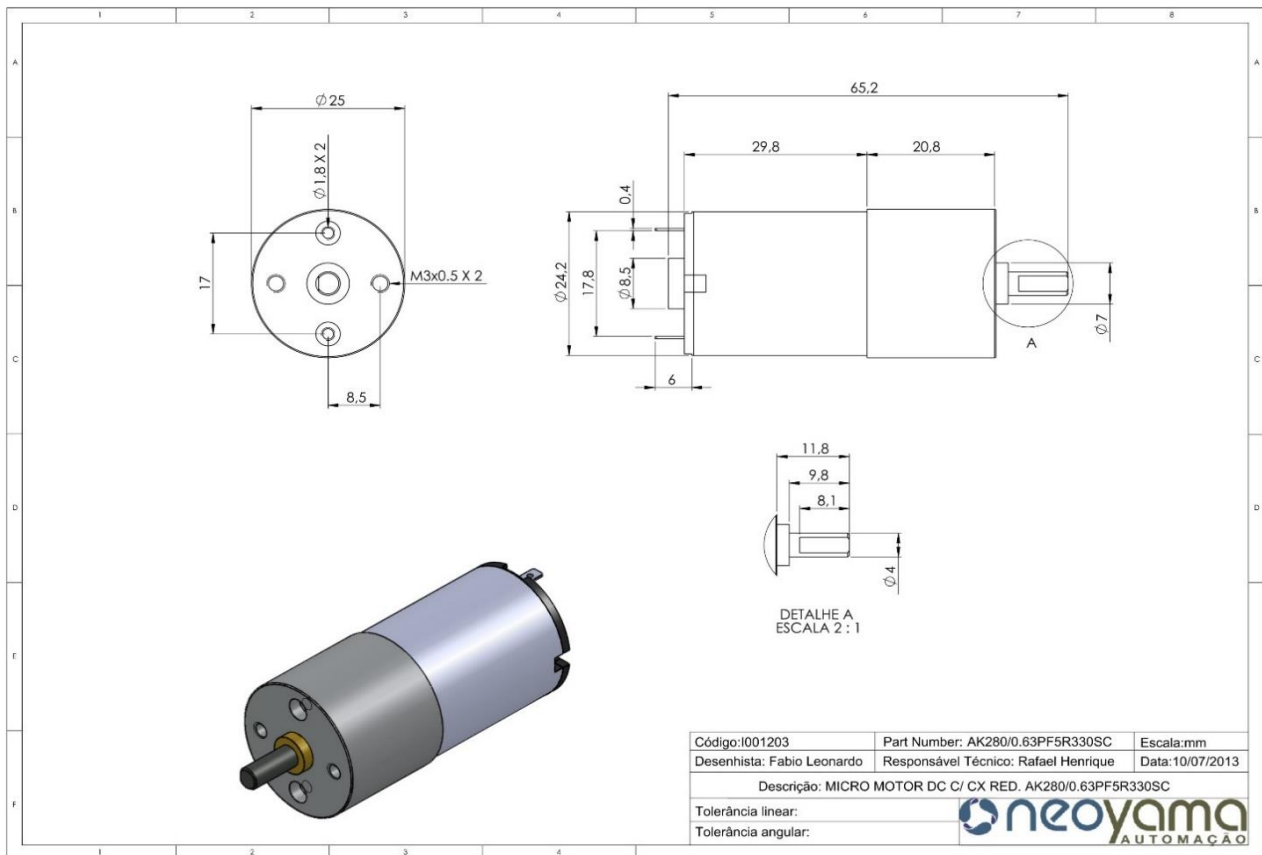
## SÉRIE AK280

### AK280/0.63PF05R330SC

Tensão		Sem Carga		Máximo rendimento				Partida	
Operação	Nominal	Rotação	Corrente	Rotação	Corrente	Torque	Potência	Corrente	Torque
3V~12V	5V	330RPM	300mA	280RPM	1,44A	0,63kgf.cm	1,8W	-	-

### AK280/1.1PF5R193SC

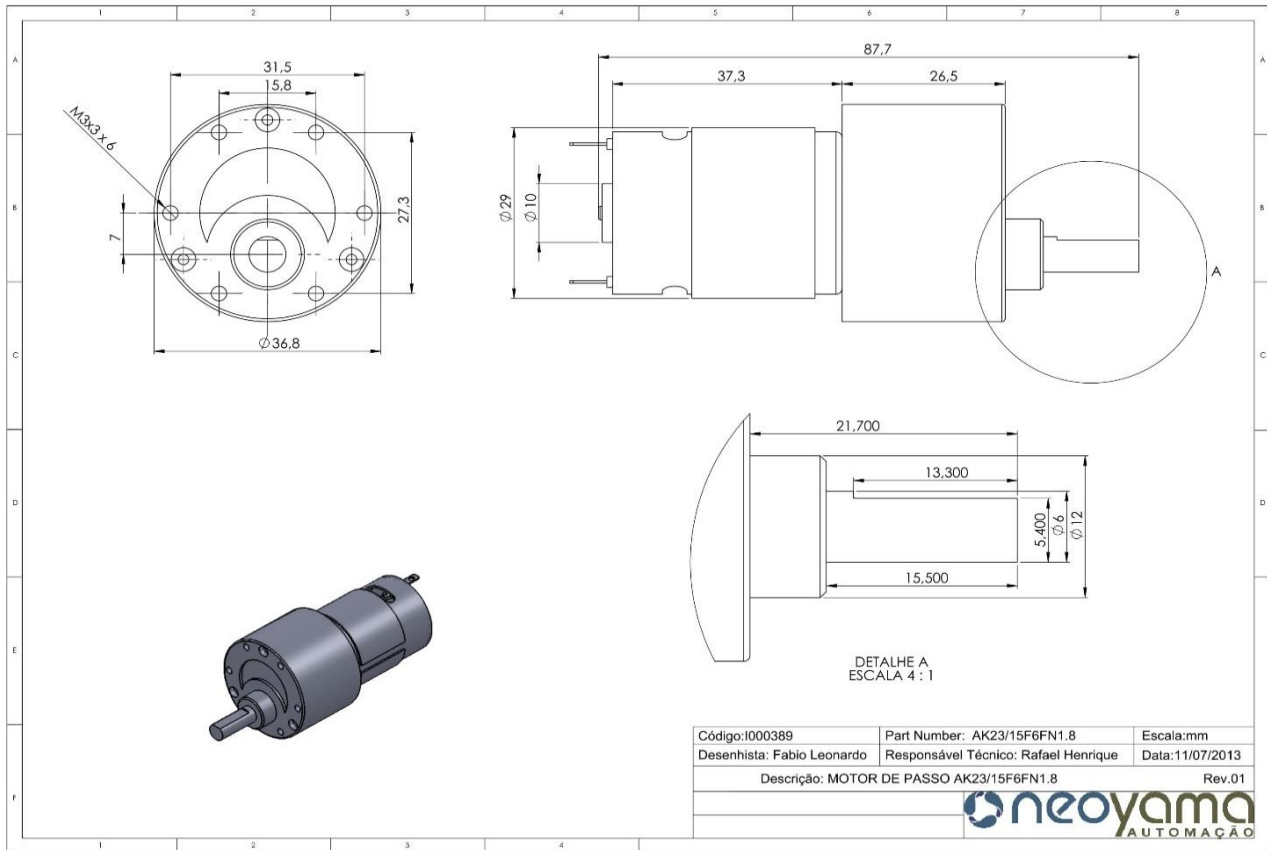
Tensão		Sem Carga		Máximo rendimento				Partida	
Operação	Nominal	Rotação	Corrente	Rotação	Corrente	Torque	Potência	Corrente	Torque
3V~12V	5V	193RPM	300mA	135	1,44A	1,1kgf.cm	1,8W	-	-



# SÉRIE AK380

## AK380/5.5MF24R35CE

Tensão		Sem Carga		Máximo rendimento				Partida	
Operação	Nominal	Rotação	Corrente	Rotação	Corrente	Torque	Potência	Corrente	Torque
12V~30V	24V	35RPM	90mA	29RPM	2,90A	5,5kgf.cm	7,18W	3,2A	33kgf.cm



## SÉRIE AK510

### AK510/15PF12R3SE

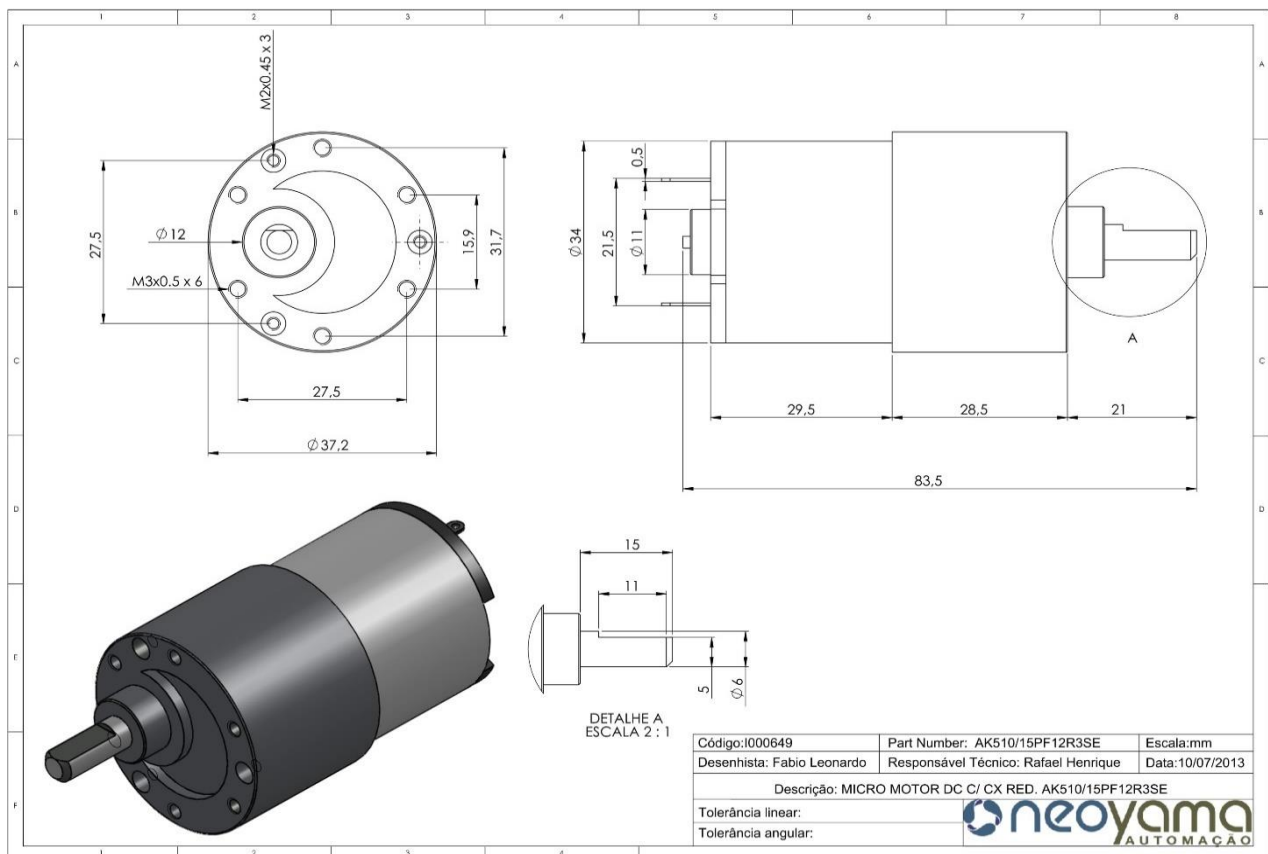
Tensão		Sem Carga		Máximo rendimento				Partida	
Operação	Nominal	Rotação	Corrente	Rotação	Corrente	Torque	Potência	Corrente	Torque
6V~15V	12V	3RPM	20mA	2,7RPM	150mA	15kgf.cm	3,7W	4,4A	45kgf.cm

### AK510/8.5PF12R13SE

Tensão		Sem Carga		Máximo rendimento				Partida	
Operação	Nominal	Rotação	Corrente	Rotação	Corrente	Torque	Potência	Corrente	Torque
6V~15V	12V	13RPM	140mA	11,7RPM	300mA	8,5kgf.cm	3,7W	4,4A	55kgf.cm

### AK510/3.5PF24R35SE

Tensão		Sem Carga		Máximo rendimento				Partida	
Operação	Nominal	Rotação	Corrente	Rotação	Corrente	Torque	Potência	Corrente	Torque
22V~26V	24V	35RPM	50mA	28RPM	300mA	4kgf.cm	5W	800mA	8kgf.cm



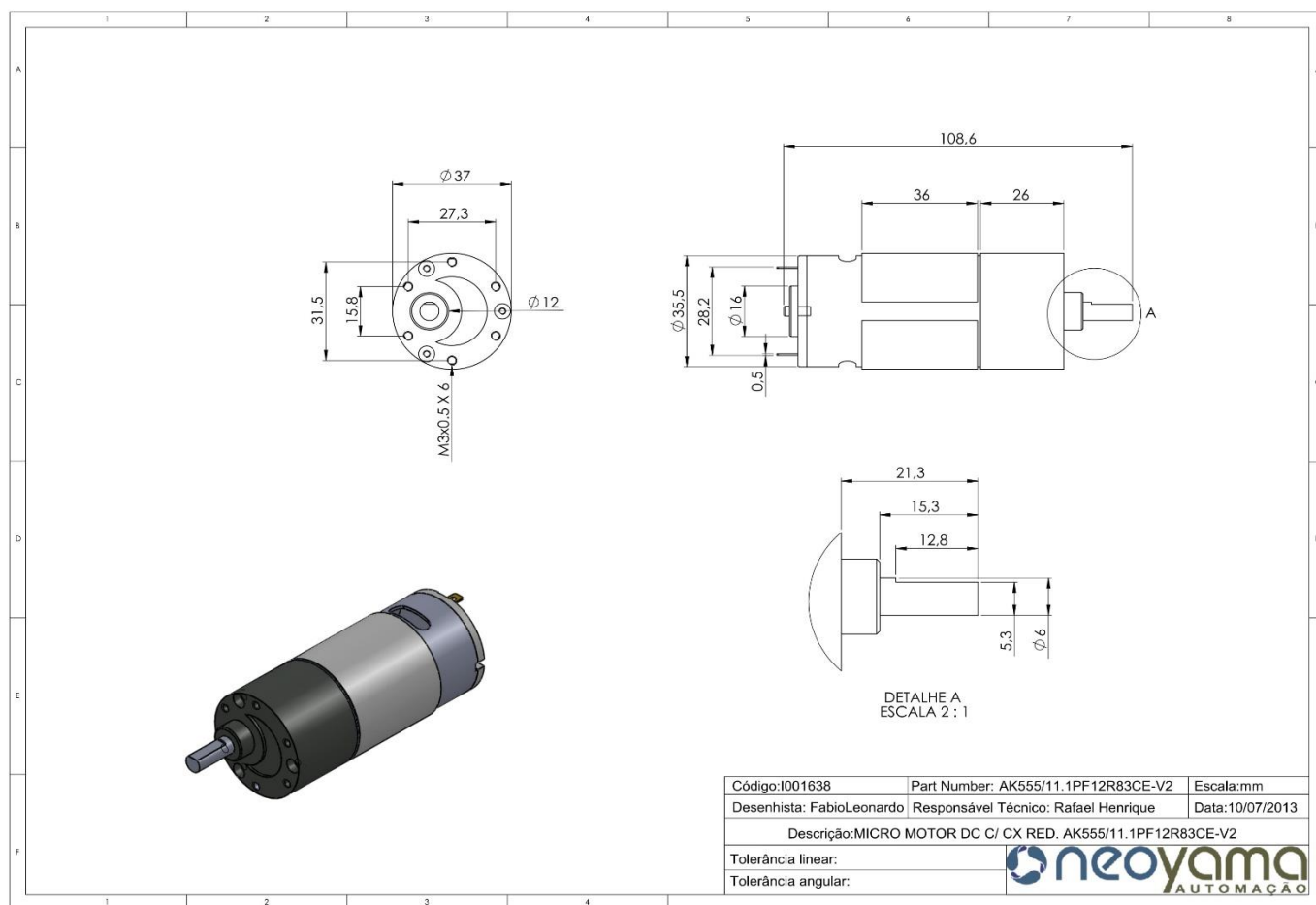
## SÉRIE AK555

### AK555/11.1PF12R83CE

Tensão		Sem Carga		Máximo rendimento				Partida	
Operação	Nominal	Rotação	Corrente	Rotação	Corrente	Torque	Potência	Corrente	Torque
6V~24V	12V	83RPM	430mA	65,4RPM	1,6A	11,1kgf.cm	5W	6A	53kgf.cm

### AK555/06PF24R350CE

Tensão		Sem Carga		Máximo rendimento				Partida	
Operação	Nominal	Rotação	Corrente	Rotação	Corrente	Torque	Potência	Corrente	Torque
22V~26V	24V	350RPM	250mA	280RPM	1A	5kgf.cm	15W	8A	8kgf.cm



## SÉRIE AK55H

### AK55H/23.7MF12R10SE

Tensão		Sem Carga		Máximo rendimento			
Operação	Nominal	Rotação	Corrente	Rotação	Corrente	Torque	Potência
6V~15V	12V	10RPM	500mA	8,7RPM	3,8A	237kgf.cm	25W

### AK55H/23.7MF12R100SE

Tensão		Sem Carga		Máximo rendimento			
Operação	Nominal	Rotação	Corrente	Rotação	Corrente	Torque	Potência
6V~15V	12V	100RPM	500mA	87RPM	3,8A	23,7kgf.cm	25W

